

# NIKOLAMP TESLA

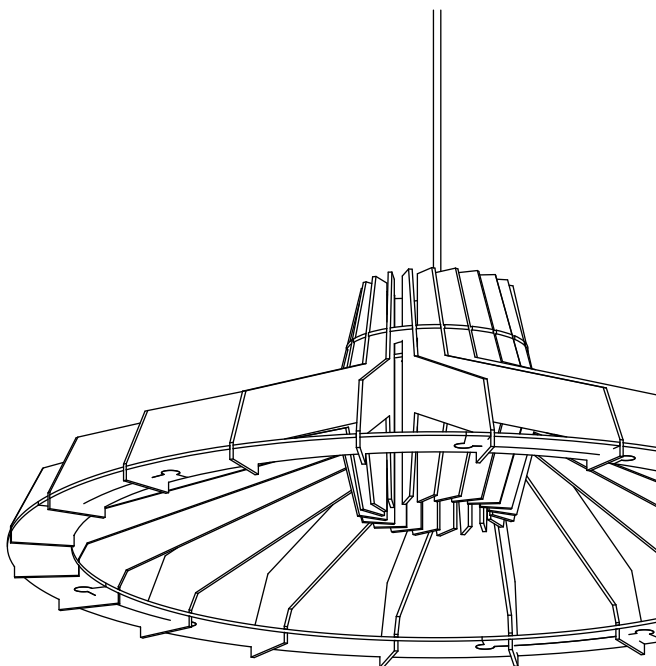
Pendant lamp

# XL

Manual  
Handleiding  
Handbók  
Bruksanvisning  
Instruktioner  
инструкции  
Instrucțiuni  
Упатство  
Utasítás  
Inštrukcia  
Manuel

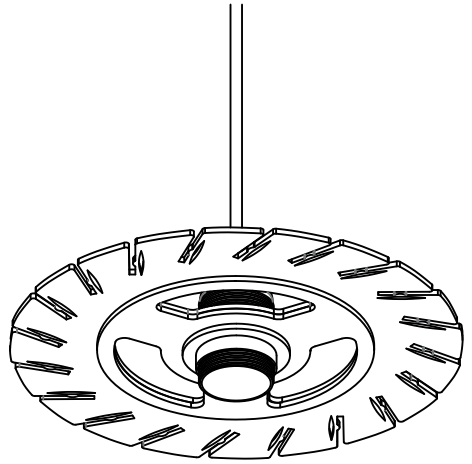
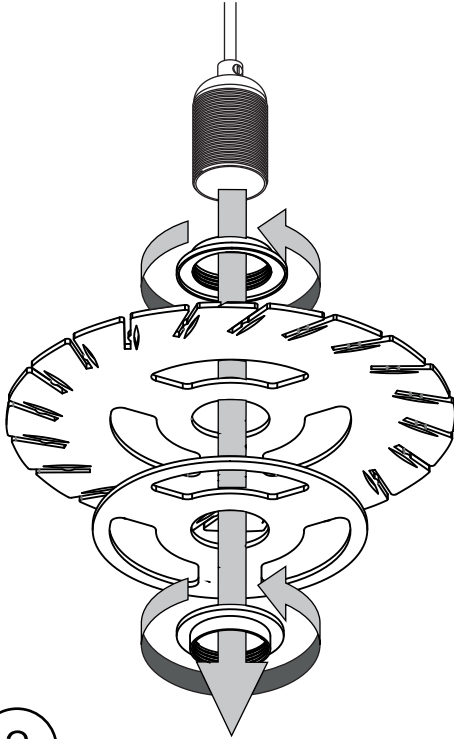
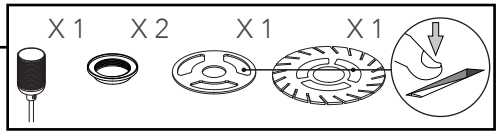
Rokasgrāmata  
Manwal  
Instrukcije  
Manuál  
Priročnik  
Instrucciones  
Talimatlar  
Handbuch  
Hânlieding  
Torolalana  
Manuale

VAN  
TJALLE  
EN  
JASPER

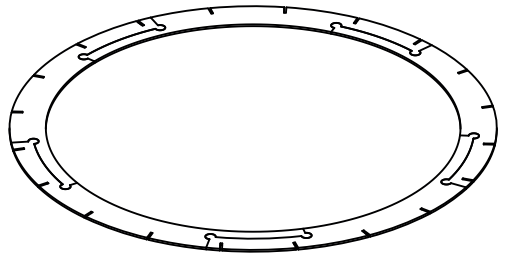
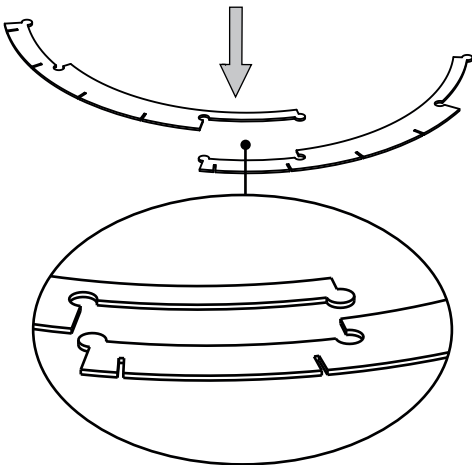
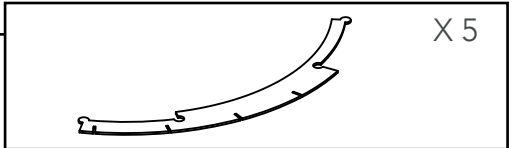


1

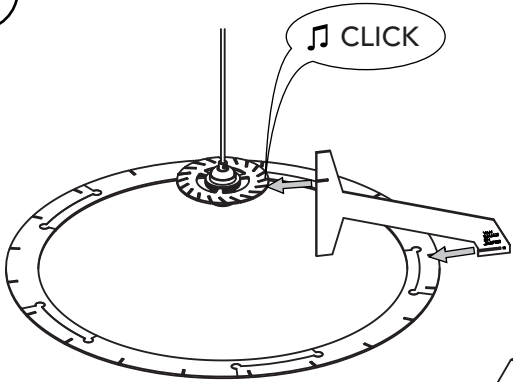
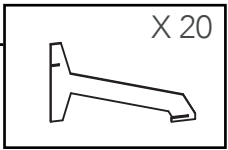
# NIKOLAMP TESLA XI.



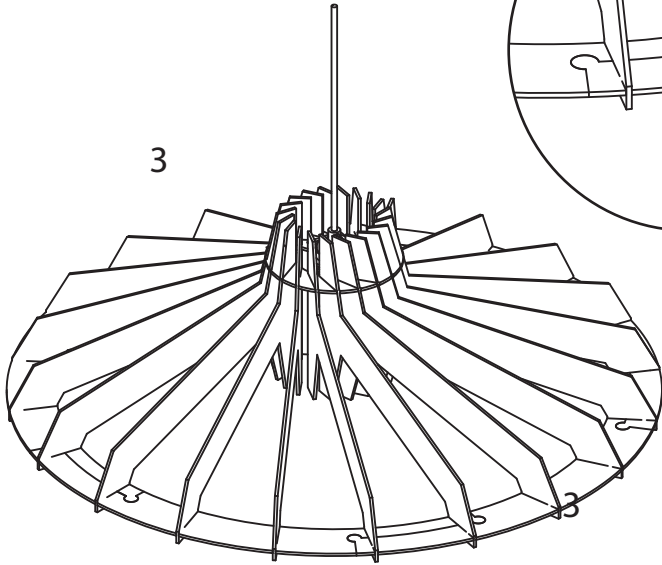
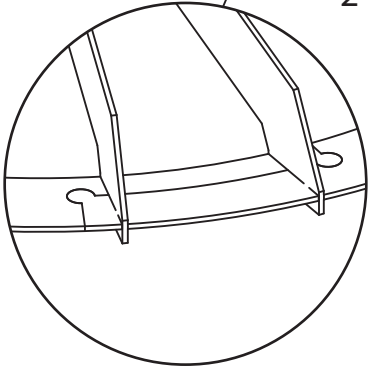
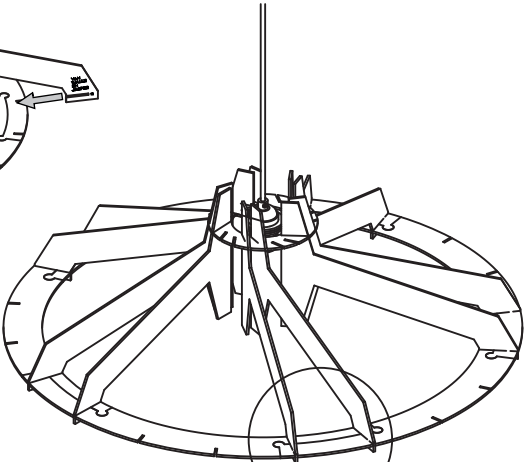
2



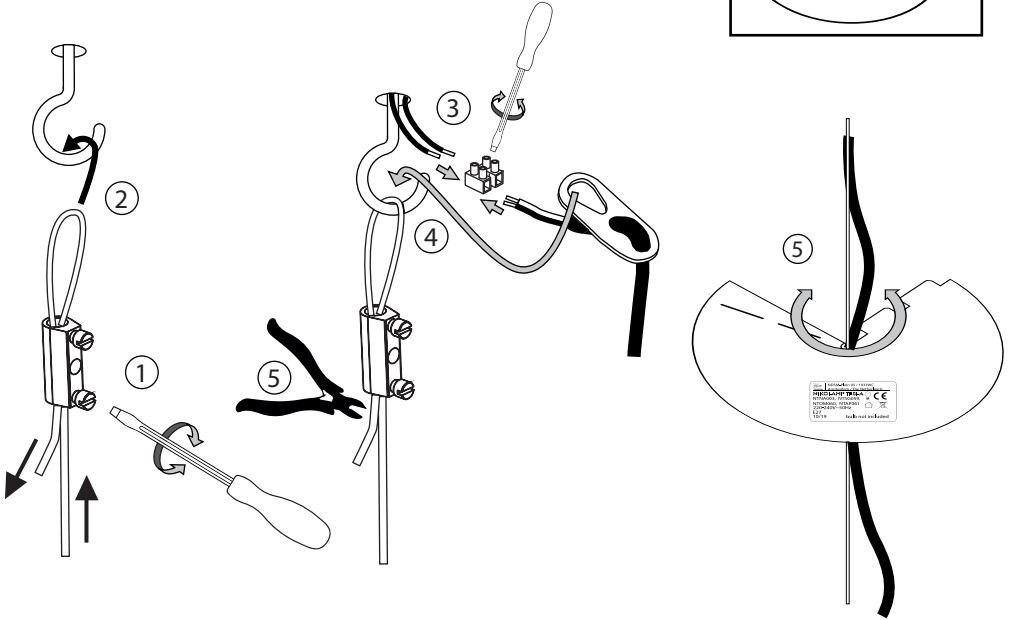
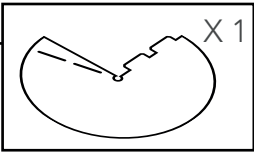
3



1



4



5

